

ELBE

MANUAL DE LA RADIO ANALOGICA DE SOBREMESA

AM/FM

MOD. RF-942



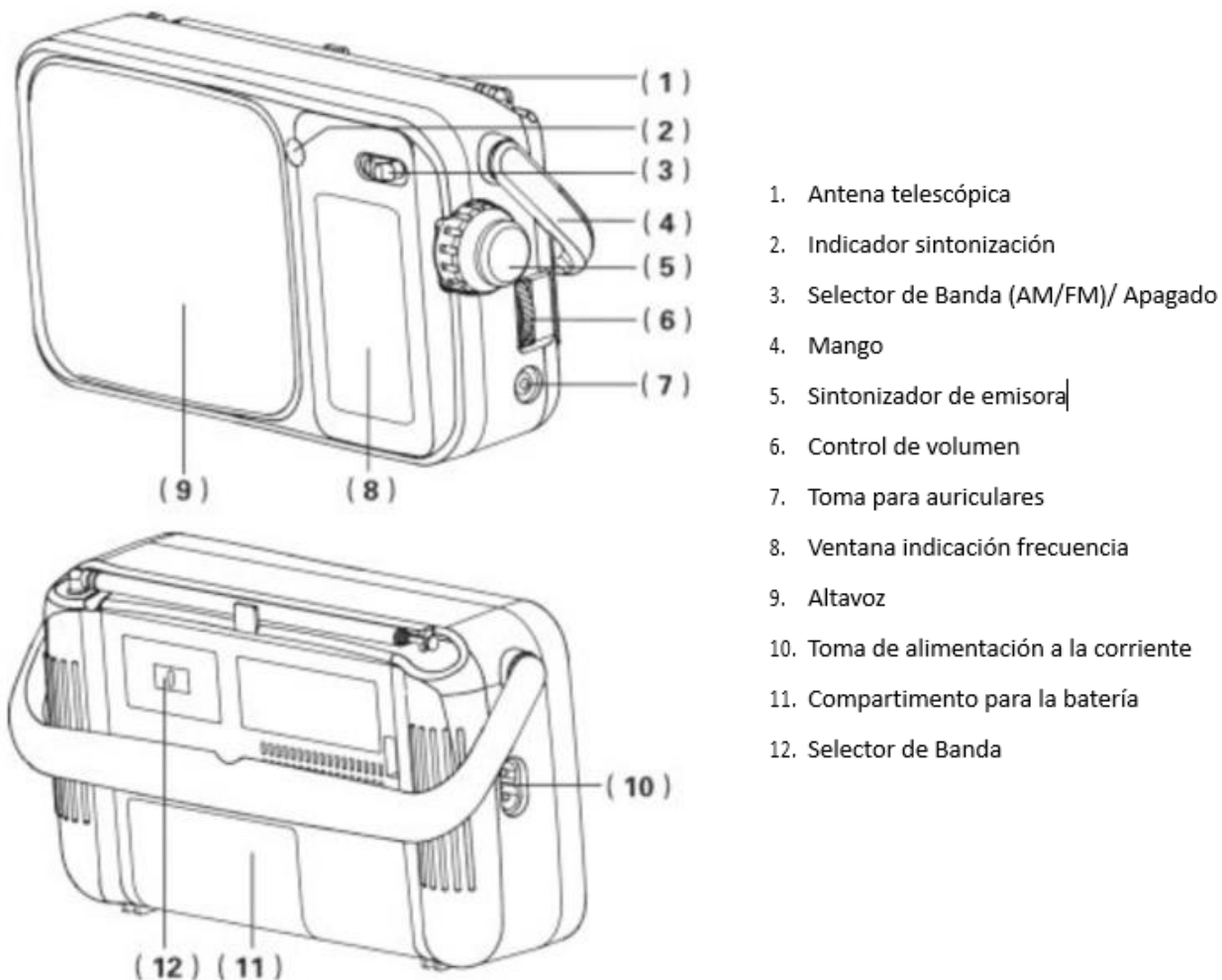
Enhorabuena por adquirir tu nueva Radio Analógica de ELBE modelo RF-942. Este producto ha sido creado por nuestro equipo de acuerdo con la normativa europea. Para un mejor uso recomendamos que lea detenidamente este manual y que lo conserve para futuras consultas.

Contenido en la caja:

Radio analógica modelo RF-942, cable de carga, y manual de usuario.

Especificaciones técnicas:

- Rango de frecuencia FM: 88-108 MHz AM: 530-1600 kHz
- Sensibilidad: MW : $\leq 80\text{Db}$ SW: $\leq 30\text{Db}$ FM: $\leq 20\text{Db}$
- Señal de radio: $\geq 250\text{Mw}$
- AC: 220V/50 Hz
- Pilas LR20 UM1 / D 1.5V x 2 (No Incluidas)
- Potencia altavoz: 5W
- Toma de Auriculares 3.5 mm
- Tamaño: 210 (largo) X 120 (alto) X 60 (profundo) mm
- Peso: 645 gramos (sin pilas)



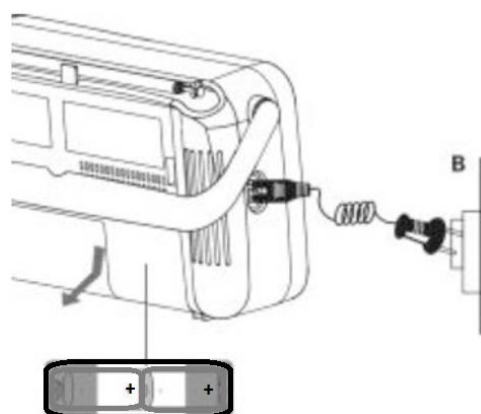
1. Antena telescópica
2. Indicador sintonización
3. Selector de Banda (AM/FM)/ Apagado
4. Mango
5. Sintonizador de emisora
6. Control de volumen
7. Toma para auriculares
8. Ventana indicación frecuencia
9. Altavoz
10. Toma de alimentación a la corriente
11. Compartimento para la batería
12. Selector de Banda

Instalación de las baterías:

Inserte dos baterías tipo LR20 con la polaridad correcta.

Nota: cuando las baterías se están agotando, el volumen y recepción de la señal se volverá inestable.

IMPORTANTE: No mezcle las baterías antiguas con las nuevas. Cuando no se use la radio por un tiempo prolongado, retire las baterías para evitar daños causados por fuga y/o corrosión.



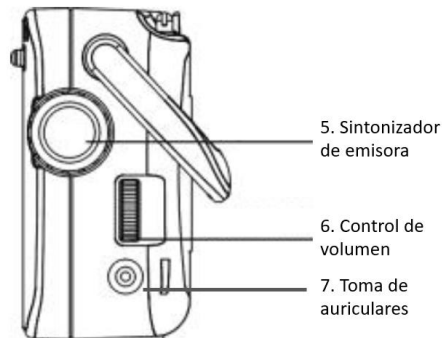
Conexión a la corriente eléctrica:

Inserte el cable en la toma de alimentación (10) y conéctelo a la red eléctrica. Cuando se alimenta de esta manera, la radio no tiene en cuenta la alimentación mediante pilas.

IMPORTANTE: Siempre tenga cuidado cuando use la corriente eléctrica y que esta sea de 220V/50Hz.

Funcionamiento del dispositivo:

1. Encienda la Radio. Mediante el botón de encendido (3) seleccione AM o FM.
2. Búsqueda de emisoras. Use el sintonizador de emisoras (5) y revise la frecuencia que se indica en la ventana (8) para conseguir la emisora deseada. La luz de sintonización se volverá brillante cuando encuentre una estación de radio con una señal fuerte.
3. Ajuste el volumen. Use el control de volumen (6) subiendo la rueda para subir el volumen
4. Uso de los auriculares. Inserte unos auriculares con conexión Jack 3,5mm a la toma para poder escuchar el audio de esa forma.



Uso de la antena:

Levante y extienda la antena de forma horizontal para una recepción óptima.

IMPORTANTE:

1. Evite que la radio caiga al suelo.
2. No coloque la radio en un lugar bajo la luz del sol, o que sea caliente.
3. No utilice alcohol, diluyentes ni otros detergentes fuertes para limpiarlo. Use un paño suave con detergente para limpiar el producto.
4. No use baterías nuevas y viejas juntas. Cuando el volumen se desvanezca o se distorsione, cambie las baterías a tiempo.
5. Cuando no use la radio durante mucho tiempo, saque las baterías para evitar su corrosión.
6. No ajuste los componentes de la radio, no la abra por ningún motivo.

Garantía:

Este producto dispone de una garantía de 3 años a partir de la fecha de la factura de compra.

Estarán exentos de garantía aquellos dispositivos cuya avería haya sido producida por un uso indebido del mismo. También aquellos equipos que hayan sido manipulados por el usuario o bien por un servicio postventa ajeno al listado de Servicios Técnicos oficiales de ELBE.

La validez de la garantía estará vinculada a la factura de compra o ticket que corrobore la adquisición y fecha de venta del producto.

Como consumidor de este artículo goza Vd. De los derechos que le reconoce la Ley de Garantías en la venta de Bienes de Consumo RDL 1/2007 de 16 de Noviembre (B.O.E 30/11/2007), en las condiciones que la misma establece. Desde el 1 de enero de 2022 entraron en vigor en España las disposiciones del RDL 7/2021, de 27 de abril.

Podrá encontrar esta información disponible en nuestra web <https://elbeproducts.es/>

Reciclaje y desecho del producto:

Este producto ha sido diseñado y fabricado con materiales de alta calidad, reciclables y reutilizables. El símbolo dibujado a continuación indica que, al final de su vida útil, el equipamiento eléctrico y electrónico deben ser desechados por separado y no debe hacerse junto con desperdicios domésticos. Deseche este producto en un punto de reciclado / recogida de desperdicios. En la Unión Europea hay sistemas de recogida específicos para los desechos eléctricos y electrónicos usados.

Dispositivo Fabricado en R.P.C Importado por River International S.A.



Datos de contacto Servicio Postventa ELBE España:



e-mail de contacto: sat@riverint.com telef. +34 93 262 42 68

Web: www.elbeproducts.es



ELBE

ANALOGIC RADIO AM/FM MANUAL

MOD. RF-942



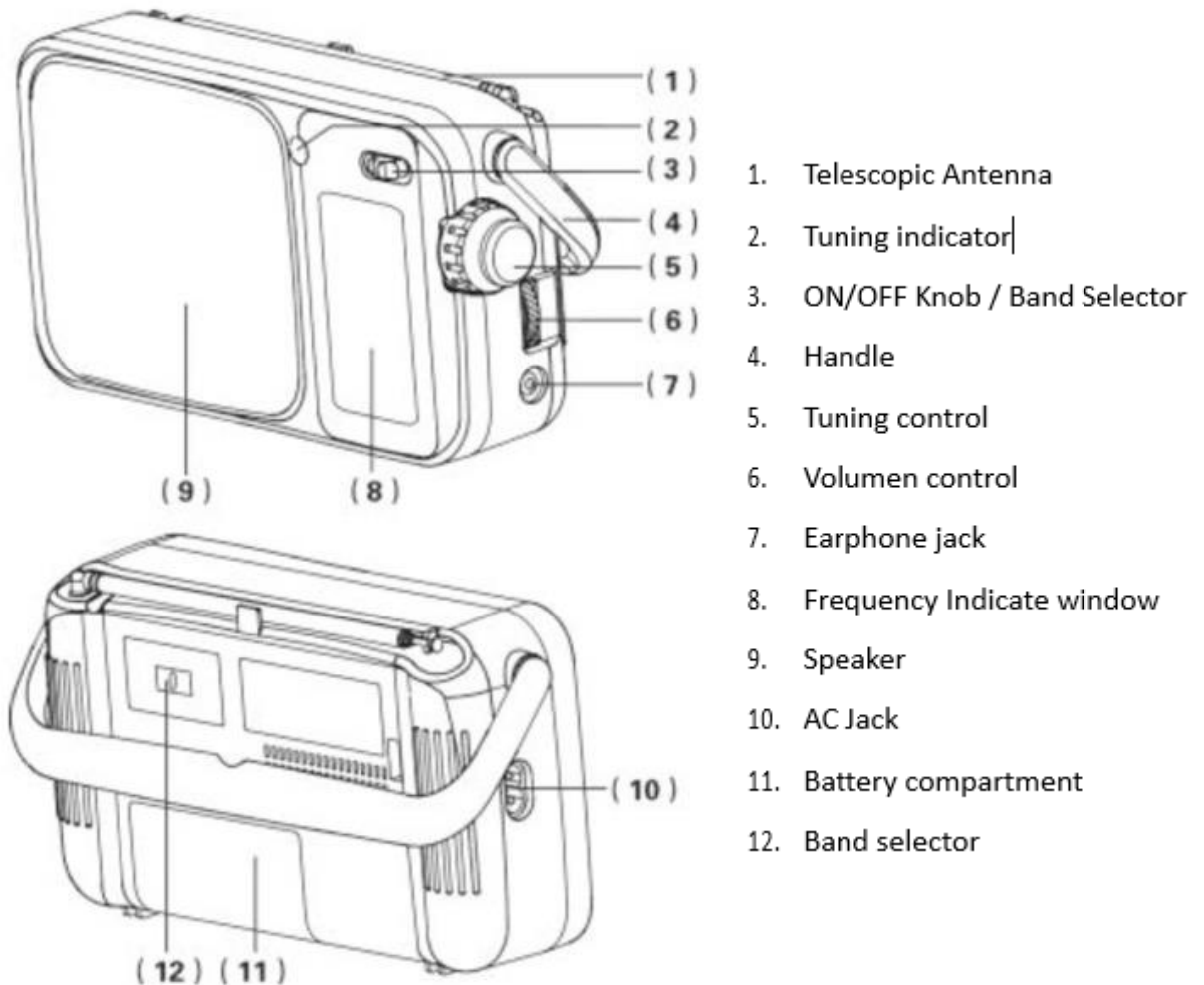
Congratulations on purchasing your new ELBE Analogic Radio mod. RF-942. This product has been created by our team in accordance with European regulations. For better use, we recommend that you read this manual carefully and keep it for future reference.

Content in the box:

Analogic Radio model RF-942, Charging cable, and user manual.

Technical specifications:

- Frequency range FM: 88-108 MHz AM: 530-1600 kHz
- Sensitivity: MW : ≤ 80Db SW: ≤ 30Db FM: ≤ 20Db
- Radio signal: ≥ 250Mw
- AC: 220V/50 Hz
- Batteries LR20 UM1 / D 1.5V x 2 (Not included)
- Speaker power: 5W
- Headphone jack 3.5 mm
- Size: 210 (long) X 120 (high) X 60 (deep) mm
- Weight: 645 grams (without batteries)

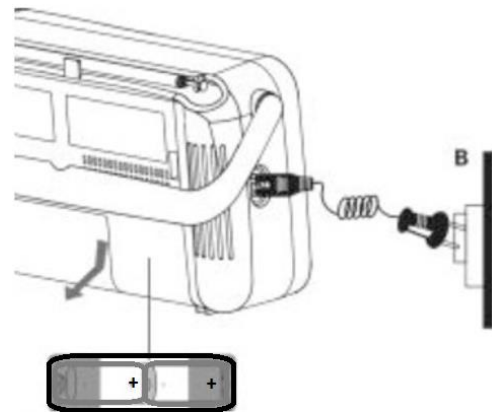


Battery Installation:

Insert two LR20 type batteries with the correct polarity.

Note: When the batteries are running low, the volume and signal reception will become unstable.

IMPORTANT: Do not mix old batteries with new ones. When the radio is not used for a long time, remove the batteries to avoid damage caused by leakage and/or corrosion.



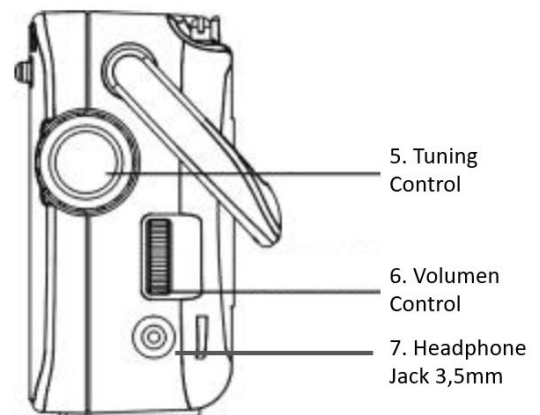
Connection to electrical current:

Insert the cable into the power socket (10) and connect it to the mains. When powered in this way, the radio does not take battery power into account.

IMPORTANT: Always be careful when using electrical current and that it is 220V/50Hz.

Radio operation:

1. Turn on the Radio. Using the power button (3) select AM or FM
2. Search for stations. Use the station tuner (5) and check the frequency indicated in the window (8) to get the desired station. The tuning light will turn bright when it finds a radio station with a strong signal.
3. Adjust the volume. Use the volume control (6) by rolling up the wheel to increase the volume.
4. Use of headphones. Insert a pair of headphones with a 3.5mm Jack connection to the jack to be able to listen to the audio that way.



Antenna use:

Raise and extend the antenna horizontally for optimal reception.

IMPORTANT:

1. Avoid dropping the radio on the ground.
2. Do not place the radio in a place that is in direct sunlight, or that is hot.
3. Do not use alcohol, thinner, or other strong detergents to clean it. Use a soft cloth with detergent to clean the cabinet.
4. Do not use new and old batteries together. When the volume fades or distorts, please change the batteries in time.
5. When you do not use the radio for a long time, please take out the batteries to avoid corrosion of the radio parts.
6. Do not adjust the components of the radio, do not open it for any reason.

Warranty:

This product is guaranteed for 3 years from the date of the purchase invoice.

Those devices whose failure has been caused by improper use of the device will be exempt from warranty. Also those equipment that have been manipulated by the user or by an after-sales service outside the list of official ELBE Technical Services.

The validity of the guarantee will be linked to the purchase invoice or ticket that corroborates the acquisition and date of sale of the product.

As a consumer of this article, you enjoy the rights recognized by the Law of Guarantees in the sale of Consumer Goods RDL 1/2007 of November 16 (B.O.E 11/30/2007), under the conditions that it establishes. As of January 1, 2022, the provisions of RDL 7/2021, of April 27, entered into force in Spain.

You can find this information available on our website <https://elbeproducts.es/>

Recycling and disposal of the product:

This product has been designed and manufactured with high-quality, recyclable and reusable materials. The symbol drawn below indicates that, at the end of its useful life, electrical and electronic equipment must be disposed of separately and must not be mixed with household waste. Dispose of this product at a recycling / waste collection point. In the European Union there are specific collection systems for used electrical and electronic waste.

Device Manufactured in R.P.C Imported by River International S.A.

contact e-mail: sat@riverint.com tel. +34 93 262 42 68

Web: www.elbeproducts.es

