

ELBE

MANUAL DE INSTRUCCIONES ELBE TORRE DE SONIDO BLUETOOTH MULTIFUNCIÓN + FM 40W TW-403-BT



Manual de Usuario:

Enhorabuena por adquirir su nuevo equipo de sonido ELBE TW-403-BT. Este aparato ha sido creado por nuestro equipo profesional de acuerdo con la normativa europea. Para un mejor uso de su nuevo equipo recomendamos que lea detenidamente este manual de instrucciones y que lo conserve para futuras consultas.

IMPORTANTE: Antes de utilizar su equipo ELBE TW-403-BT, conecte el adaptador de corriente EU a su dispositivo. Este adaptador de corriente se encuentra por separado en la misma caja del producto.

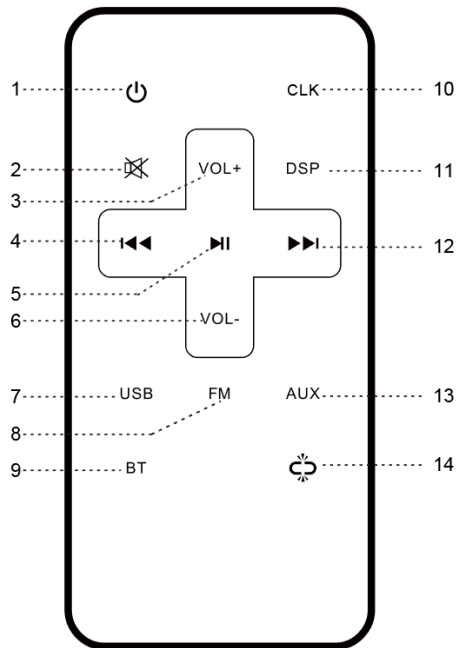
Contenido:

Torre de sonido ELBE TW-403-BT – Control Remoto – Adaptador de corriente – Base – Manual de Instrucciones – Juego de tornillos y arandelas.

Instalación:

- Coloque todos los tornillos alineados y fije la base, evite una mala colocación del soporte para no dañar la torre de sonido.
- No fuerce en exceso la tornillería o causara daños irreparables en la torre de sonido.

Uso del control remoto:



1. Botón de encendido y apagado del dispositivo ON/OFF

2. Modo Mute, silenciar el sonido.

3. Subir el Volumen

4. Selección de pista / pista anterior

5. Reproducir / Pausar

6. Bajar el Volumen.

7. Modo Multifunción (USB o Reproducción desde tarjeta Micro SD)
El dispositivo USB o la tarjeta Micro SD debe estar instalada y contener ficheros MP3. Pulsar botón Mp3 para alternar entre dispositivos.

8. Activar función FM.

9. Activar Modo Bluetooth.

10. Reloj.

11. Modos de Ecualización:

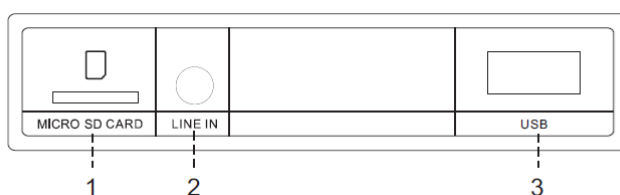
Detalles modo ecualización: Una pulsación larga reinicia el modo de sonido al modo preestablecido / Una pulsación corta alterna entre los diferentes modos pre-configurados Pop / Rock / Jazz / Clásica / Country

12. Selección de pista / pista siguiente

13. Modo Auxiliar

14. Desvincular dispositivo Bluetooth: Pulse si desea desvincular su Smartphone, Tablet o PC de la torre de sonido.

Descripción del Panel Trasero:

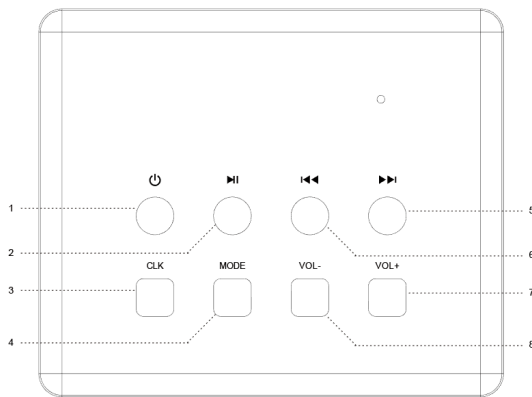


1. Lector de Tarjetas Micro SD

2. Entrada de Línea Aux-In

3. Reproductor MP3 desde USB.

Descripción del Panel de Control:



1. Mantener pulsado para encender:
ON/OFF

Pulsación corta: Reproducir / Pausar

2. Mantener pulsado para reproducir audio / pulsar brevemente para pausar la reproducción.

3. Activar la función reloj: Pulse este botón para cambiar modo visualización de pista a reloj.

- 4. Selector de modo multifunción:** Reproducción desde USB, MicroSD, Modo Aux, Modo Bluetooth. Modo Aux, USB, MicroSD, solo se activa si tiene conectado un cable Aux, un pendrive o bien una tarjeta MicroSD.
- 5.** Mantener pulsado para cambiar a pista siguiente / canción siguiente.
- 6.** Mantener pulsado para cambiar a pista previa / canción previa.
- 7.** Mantener pulsado para subir el volumen.
- 8.** Mantener pulsado para bajar el volumen.

Modo Bluetooth:

- Encienda la torre de sonido y cambie a modo Bluetooth, el indicador de bluetooth comenzara a parpadear y emitirá un sonido indicando el modo está en uso.
- Mantenga el dispositivo a vincular y la torre de sonido próximos para realizar el emparejamiento. En un emparejamiento a distancia varios elementos pueden intervenir en este proceso, dificultando el emparejamiento.
- Cuando el modo bluetooth esté disponible seleccione el modelo "ELBE TW-403-BT" de la lista de dispositivos.
- Si es necesario introducir el código, entre la numeración "0000". Seleccione OK o Si a la pregunta efectuada por el dispositivo multimedia y las unidades quedaran emparejadas.
- Si el emparejamiento de dispositivos se ha producido con éxito, el indicador Bluetooth dejará de parpadear y se mantendrá fijo emitiendo un tono de confirmación.

Modo Entrada Auxiliar (Aux-In):

- Mantenga la unidad encendida. Conecte el cable 3,5 mm Aux a la salida de audio de su dispositivo, Smartphone, Tablet o MP3.
- Conecte el otro extremo del cable 3,5 mm Aux a la entrada de Aux-in de la torre

de sonido ELBE TW-403-BT.

- Si la conexión es satisfactoria el indicador luminoso de Aux In permanecerá encendido.
- Use los controles del dispositivo conectado para reproducir el sonido, controlar el nivel de volumen o cambiar entre funciones.

Reproducción desde USB:

- Encienda la unidad ELBE TW-403-BT. Conecte su dispositivo USB/Pendrive con el contenido MP3 en el puerto USB.
- Cambie la función a modo USB, el reproductor MP3 estará disponible.

Nota: Puede usar la salida de USB para alimentar otros dispositivos como Smartphones o reproductores MP3

Reproducción desde Micro SD:

- Introduzca la tarjeta Micro SD en la ranura, asegúrese que los contactos metálicos están en la parte inferior de la tarjeta. Asegúrese que la tarjeta está bien introducida, a continuación, podrá comenzar la reproducción de ficheros en modo Multifunción.

Función de Radio FM:

- Desde su mando remoto o bien desde la propia unidad encienda la torre de sonido ELBE TW-403-BT. Pulse brevemente el botón de encendido de la torre de sonido para comenzar el escaneo de emisoras de forma automática. **Es importante realizar esta función al iniciar la función radio para que las emisoras que se sintonicen queden almacenadas en la memoria interna.**
- Repita esta función siempre que la torre de sonido se desplace de ubicación o la recepción sea defectuosa o con ruido.
- Pulse las teclas VOL + o VOL- en la torre de sonido y PREV o NEXT en el mando remoto para seleccionar la emisora.
- Para eliminar una emisora mantener en el mando presionada la tecla FM durante unos segundos, la emisora sintonizada desaparecerá y la siguiente emisora quedará predefinida.

ATENCIÓN Este producto está diseñado para uso doméstico. No debe utilizarse con ninguna otra intención o aplicación, como con fines comerciales o entornos no domésticos. El contenido de este manual está sujeto a cambios sin previo aviso. Pueden existir diferencias entre la información impresa y el producto final. Estos cambios pueden ser debidos a errores tipográficos o cambios en el dispositivo posteriores a la impresión de este manual.

Especificaciones:

- Torre de sonido Multifunción.
- **Bluetooth compatible con Ver. 4.0, 3.0, 2.1+EDR.**
- Reproduce MP3 desde USB y Tarjeta MicroSD.
- **Radio FM Autoscan.**
- Pantalla led frontal con información de emisoras, modo de uso y estado.
- Apagado automático tras 15 min de inactividad.
- Potencia: 40 W.
- Frecuencia de respuesta: 60Hz-20KHz.
- Toma AUX-IN 3,5 mm (cable line-in incluido).
- USB de carga para Smartphone (cable no incluido).
- Mando a distancia tipo tarjeta.
- Auto apagado.
- Medidas sin base (An-Al-Pr): 12 x 100 x 10 cm.
- Medidas con base (An-Al-Pr): 20 x 112 x 18 cm.
- Peso: 3,2 Kg.

Precauciones:

1. Este dispositivo no es sumergible.
2. No exponga el dispositivo a un campo magnético o eléctrico fuerte.
3. No exponga el dispositivo a entornos sucios o polvorientos.
4. No intente abrir ni manipular piezas del interior del producto. Dicho acto, anularía la garantía del producto.
5. No cortocircuite los terminales de salida.

Reciclaje y desechado del producto:

Este equipo de sonido ha sido diseñado y fabricado con materiales de alta calidad, reciclables y reutilizables. El símbolo dibujado a continuación indica que, al final de su vida útil, el equipamiento eléctrico y electrónico deben ser desechados por separado y no debe hacerse junto con desperdicios domésticos. Deseche este equipo de sonido en un punto de reciclado / recogida de desperdicios. En la Unión Europea hay sistemas de recogida específicos para los desechos eléctricos y electrónicos usados.

Dispositivo Fabricado en R.P.C Importado por River International S.A.

Datos de contacto Servicio Postventa ELBE España:

e-mail de contacto: sat@riverint.com

Web: www.elbeproducts.es



Condiciones de garantía:

- Este equipo de sonido dispone de una garantía de 2 años a partir de la fecha de la factura de compra del equipo.
- Estarán exentos de garantía aquellos dispositivos cuya avería haya sido producida por un uso indebido del mismo. También aquellos equipos que hayan sido manipulados por el usuario o bien por un servicio postventa ajeno al listado de Servicios Técnicos oficiales de ELBE.
- La validez de la garantía estará vinculada a la factura de compra o ticket que corrobore la adquisición y fecha de venta del producto.

Declaración de conformidad

River International, S.A., con dirección Beethoven, 15, Ático 3, 08021 Barcelona, España, declaramos como representante autorizado bajo nuestra responsabilidad que el producto:

Marca: ELBE Modelo: TW-403-BT

Cumplen los requisitos de las normativas:

Directiva 2004/108/CEE del Parlamento Europeo y del Consejo de 15 de diciembre de 2004.
Directiva 1999/5/CE del Parlamento Europeo y del Consejo de 9 de marzo de 1999 sobre equipos radioeléctricos y equipos terminales de telecomunicación y reconocimiento mutuo de su conformidad.

River International, S.A. Beethoven 15, AT-3 08021 Barcelona España Tel.: +34 93 201 37 77